

NE RIEN ECRIRE ICI

5. Etude de la gestion de l'allumage des diodes LED

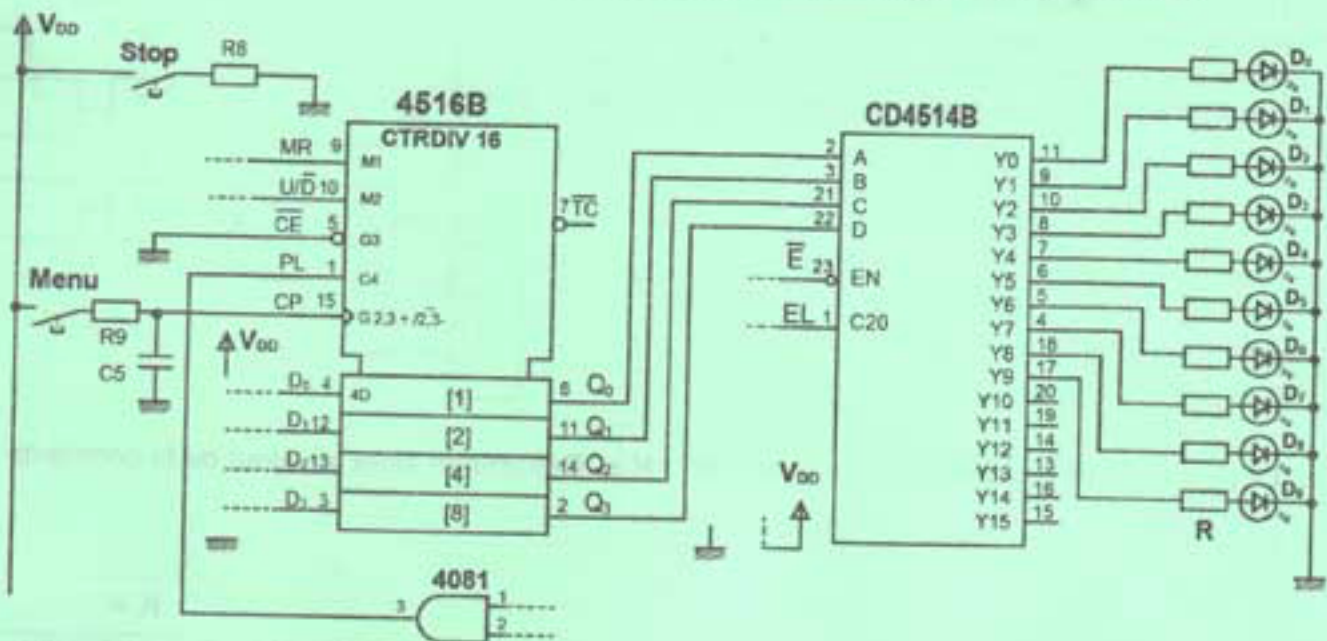
Se référer, dans cette partie, à la description du fonctionnement des diodes LED et aux documents constructeurs relatifs aux circuits intégrés **4516B** et **4514B** (page 5/6 du dossier technique).

a. D'après la table de fonctionnement des diodes LED (dossier technique page 5/6), le circuit **4516B** fonctionne-t-il en mode compteur ou en mode décompteur ?

b. Quels sont les états des sorties du circuit **4516B** après la mise à 1 de l'entrée "MR".

c. Déduire de la table de fonctionnement des diodes LED, l'équation logique de préchargement $PE = f(Q_3, Q_2, Q_1, Q_0)$.

d. Compléter le schéma structurel de la carte de gestion de l'allumage des diodes LED.



e. En se référant aux documents constructeurs (page 5/6 du dossier technique), indiquer la fonction du circuit **4514B** en cochant la case correspondante.

- | | | | | | |
|-----------------------|--------------------------|--------------------------|--------------------------|-------------------------|--------------------------|
| Multiplexeur 8 vers 1 | <input type="checkbox"/> | Multiplexeur 16 vers 1 | <input type="checkbox"/> | Codeur binaire | <input type="checkbox"/> |
| Compteur-décompteur | <input type="checkbox"/> | Démultiplexeur 1 vers 16 | <input type="checkbox"/> | Démultiplexeur 1 vers 8 | <input type="checkbox"/> |